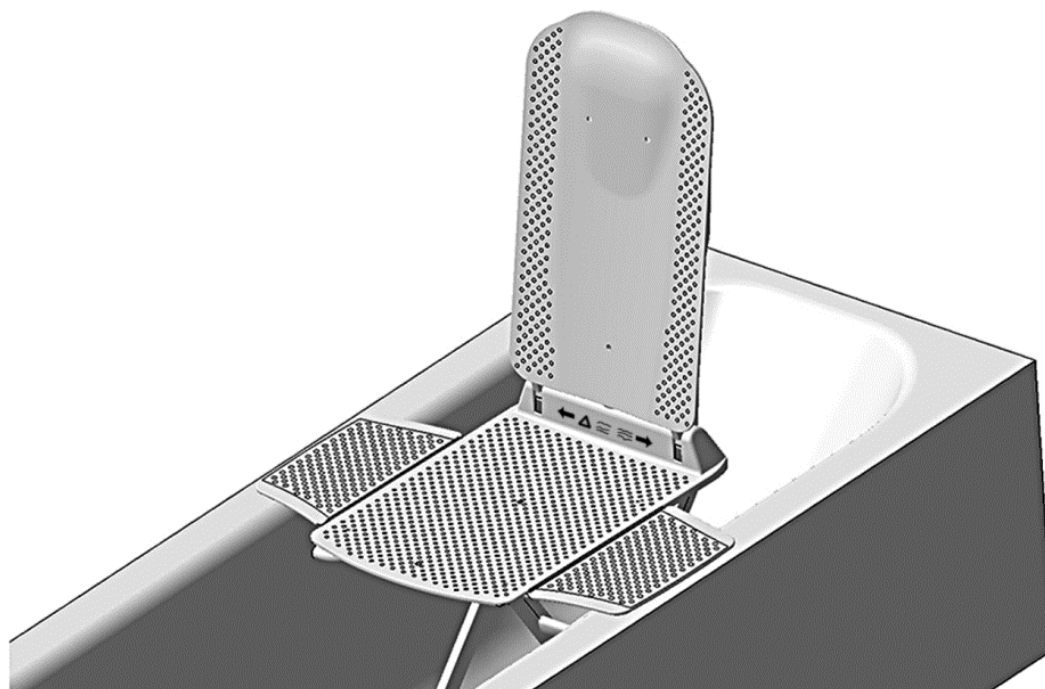


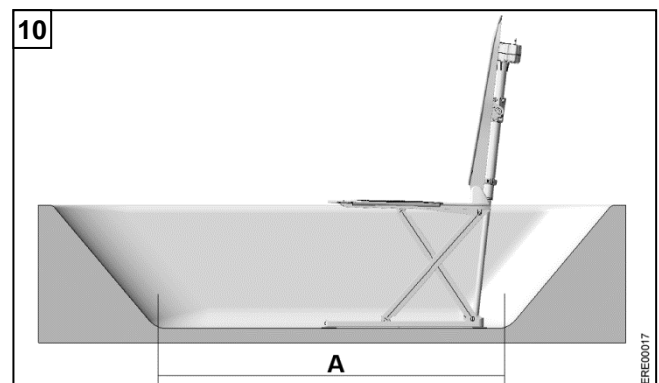
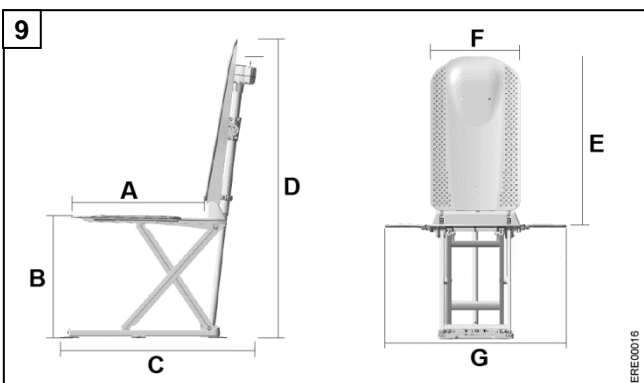
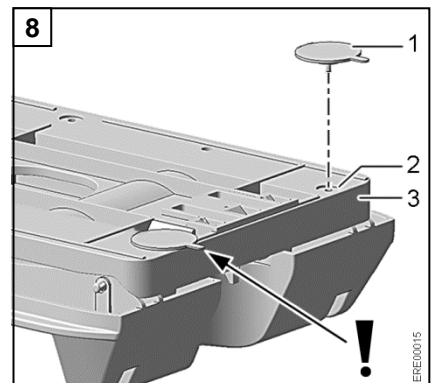
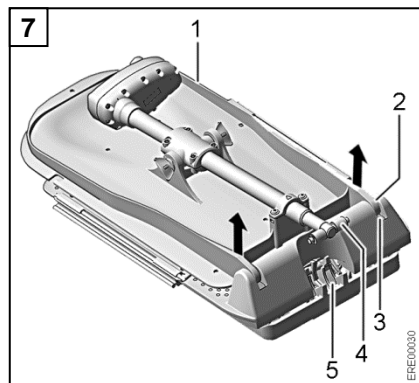
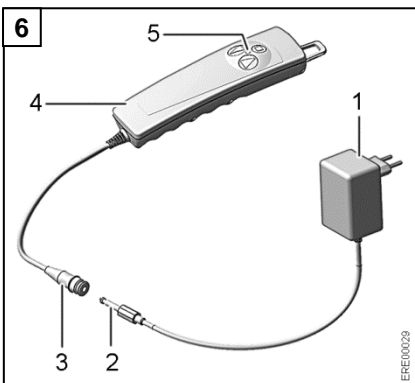
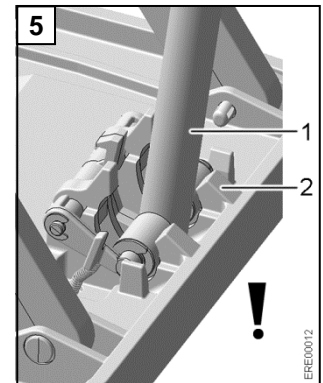
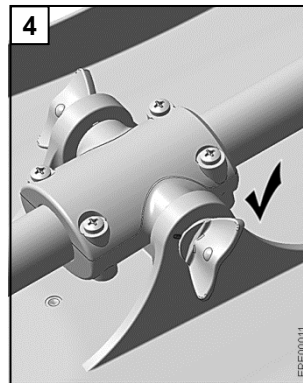
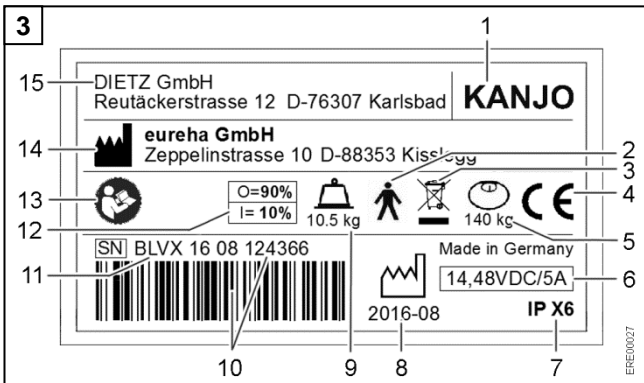
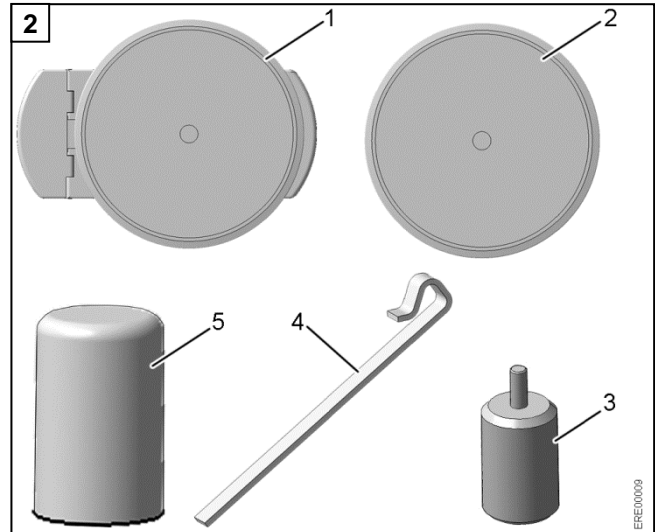
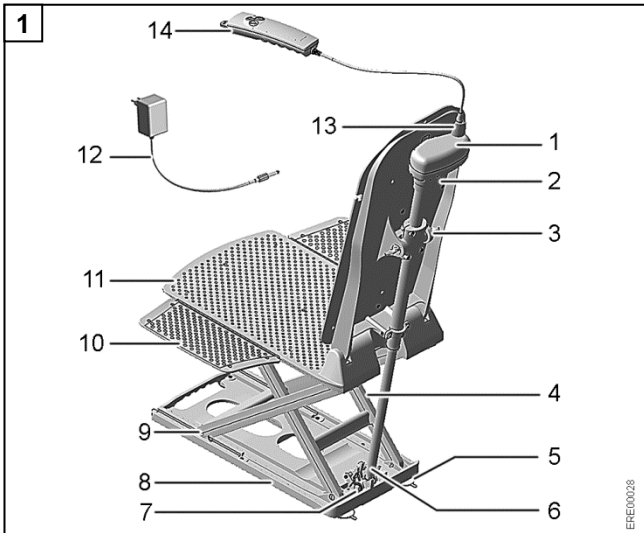
MODE D'EMPLOI

KANJO

Élévateur de bain



ERE00007



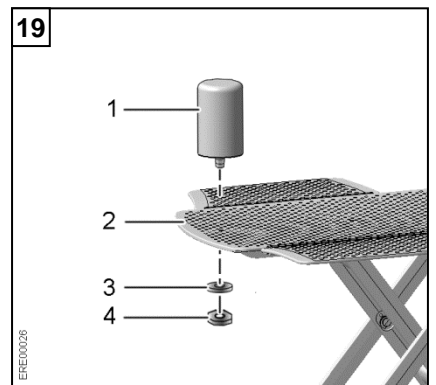
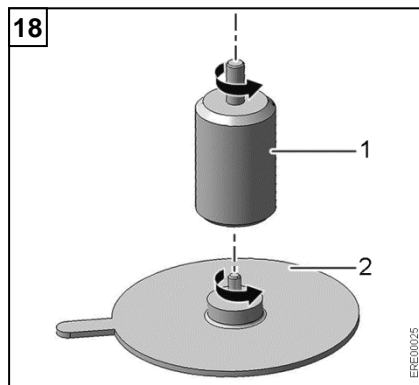
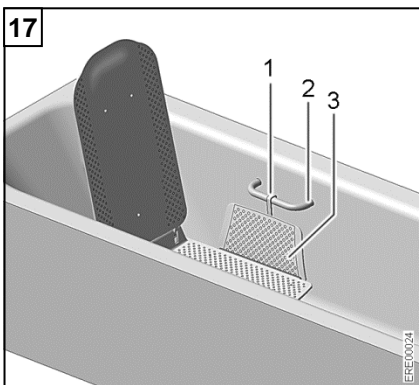
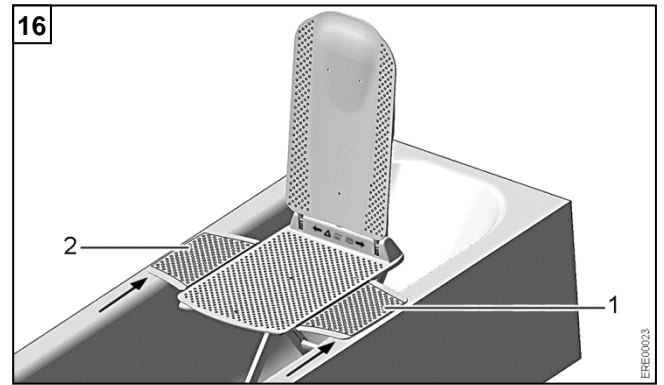
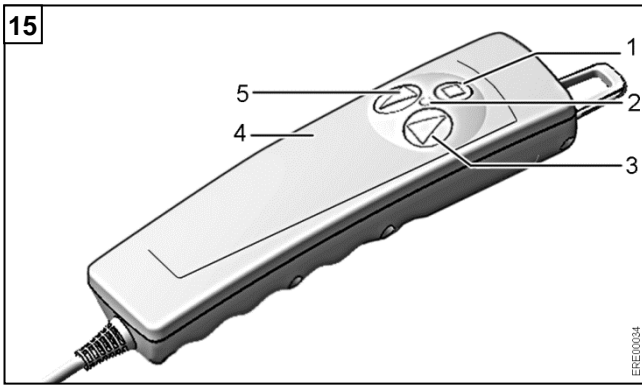
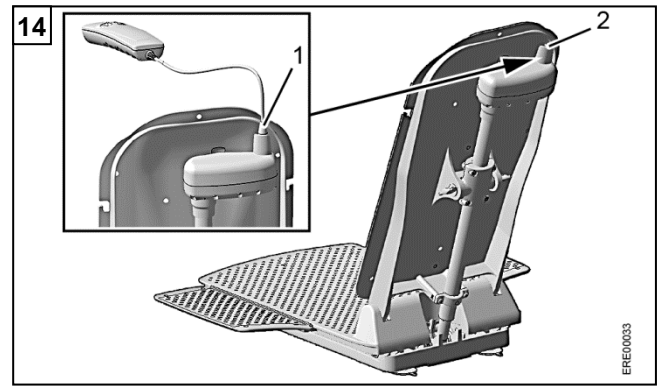
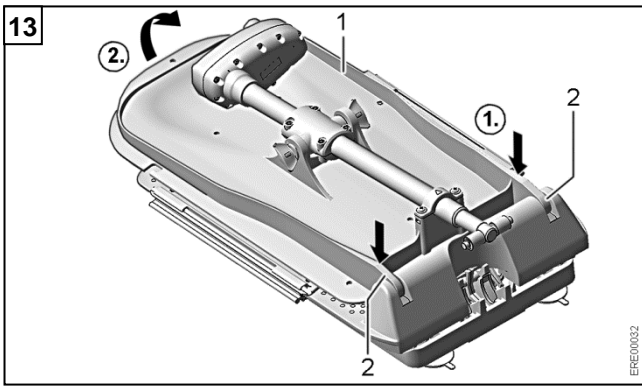
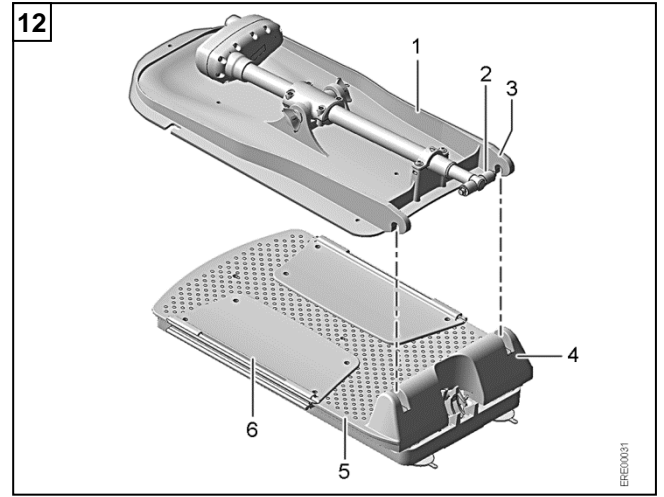
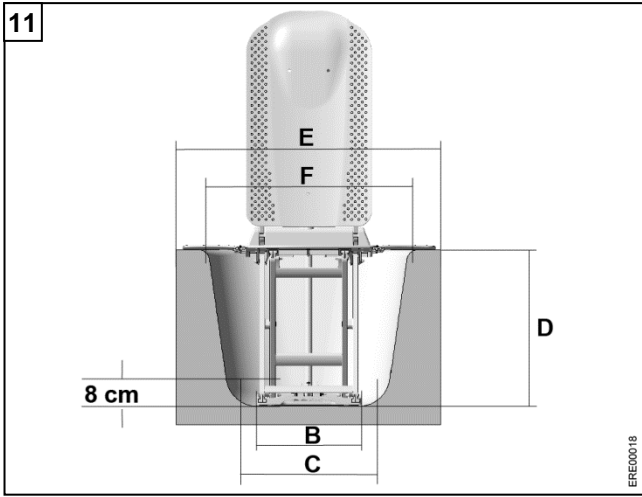


Table des matières

1	Remarques de base	5
1.1	Introduction	5
1.2	Utilisation conforme	5
1.3	Élimination	5
1.4	Sigle CE	5
1.5	Réinstallation/Préparation	5
1.6	Durée de vie	5
2	Consignes de sécurité	5
2.1	Avertissements et symboles	5
2.2	Informations de sécurité générales	6
2.3	Informations de sécurité sur la compatibilité électromagnétique	6
3	Description	6
3.1	Volume de livraison	6
3.2	Accessoires	7
3.3	Plaque d'identification	7
3.4	Données techniques	7
4	Transport et stockage.....	8
5	Mise en service de l'élévateur de bain	8
5.1	Chargement de l'accumulateur de la commande manuelle	8
5.2	Montage des pieds à ventouse.....	8
5.3	Montage de l'unité de siège dans la baignoire	8
5.4	Montage du dossier	9
5.5	Vérification avant utilisation	9
6	Utilisation de l'élévateur de bain.....	10
6.1	Commande manuelle	10
6.2	Levage du siège	10
6.3	Descente du siège.....	10
6.4	Fonction d'arrêt d'urgence	10
7	Bains	10
8	Démontage de l'élévateur de bain... 	11
9	Résolution des dysfonctionnements	11
10	Entretien et maintenance.....	12
10.1	Unité de siège et dossier	12
10.2	Commande manuelle et chargeur	12
10.3	Entretien et inspection	12
11	Montage des accessoires	13
11.1	Montage de l'écarteur de rabats latéraux..	13
11.2	Montage de l'adaptateur de hauteur.....	13
11.3	Montage de la cale d'abduction	13

1 Remarques de base

1.1 Introduction

Ce mode d'emploi regroupe des informations permettant l'utilisation sûre et conforme de l'élévateur de bain.

Avant de mettre en service l'élévateur de bain, lisez avec attention ce mode d'emploi et respectez toutes les remarques, en particulier les consignes de sécurité.

Lorsque le mode d'emploi fait référence aux illustrations, les renvois sont structurés comme suit : **(Image 3,1)** désigne la position 1 sur l'image 3.

Tous les documents doivent être conservés minutieusement.

1.2 Utilisation conforme

L'élévateur de bain sert exclusivement à faciliter l'entrée et la sortie du bain des personnes. Les utilisateurs doivent être en mesure de contrôler leur tronc et la fonction résiduelle de leurs membres doit être suffisante.

Toute utilisation sortant de ce cadre est interdite.

Indications

Réduction importante de la mobilité/défaillance de la mobilité des membres supérieurs et/ou inférieurs, impossibilité d'entrer et de sortir du bain en toute autonomie, impossibilité de s'asseoir et de se relever. Les utilisateurs doivent être en mesure de contrôler leur tronc et disposer d'une fonction résiduelle des membres suffisante.

Séquelles de maladies chroniques avec réduction de la motricité des membres inférieurs et/ou supérieurs empêchant l'utilisateur de prendre des bains de façon autonome, lorsque l'utilisation de l'élévateur de bain lui permet d'entrer et de sortir du bain de lui-même et que les autres dispositifs d'aide au bain ne suffisent pas à compenser la mobilité réduite.

Contre-indications

Aucune contre-indication n'est connue dans le cadre d'une utilisation conforme.

1.3 Élimination

L'élimination et le recyclage d'anciens appareils et des emballages doivent respecter les dispositions nationales en vigueur.

L'élévateur de bain est équipé d'un accumulateur lithium-ion rechargeable. Les batteries usagées ne doivent pas être éliminées avec les déchets domestiques, mais conformément aux dispositions nationales en vigueur.

1.4 Sigle CE

Les exigences techniques vis-à-vis de l'appareil sont décrites dans la norme DIN EN ISO 10535 (élévateur) et respectées. Le produit est conforme à la directive 93/42/CEE relative aux dispositifs médicaux.

1.5 Réinstallation/Préparation

L'élévateur de bain est prévu pour la réinstallation. Le nombre de réinstallations dépend de l'état du produit en question.

Pour la préparation, respectez les directives du fabricant sur la préparation et l'hygiène. Sur demande, le fabricant peut mettre ces directives à votre disposition.

1.6 Durée de vie

Dans le cadre d'une utilisation conforme et du respect de **tous** les intervalles d'entretien et de contrôle, l'élévateur de bain est prévu pour une durée de vie d'au moins 5 ans.

Cette durée de vie peut être rallongée lorsque l'élévateur de bain est manipulé, entretenu, traité et utilisé avec soin. La durée de vie peut aussi être considérablement raccourcie dans le cadre d'une utilisation intensive et non conforme.

Cette information sur la durée de vie ne constitue en aucun cas une garantie.

2 Consignes de sécurité

2.1 Avertissements et symboles

Les avertissements du présent mode d'emploi se répartissent dans les catégories suivantes : "Avertissement", "Mise en garde" et "Attention".

▲ AVERTISSEMENT signale une situation potentiellement dangereuse. Son non-respect peut entraîner la mort ou des blessures graves.

▲ MISE EN GARDE signale une situation potentiellement dangereuse. Son non-respect peut entraîner des blessures.

ATTENTION signale une situation potentiellement dangereuse. Son non-respect peut entraîner l'endommagement du produit.

2.2 Informations de sécurité générales

N'utilisez l'élévateur de bain que dans une baignoire pour faciliter l'entrée et la sortie du bain des personnes.

L'élévateur de bain ne doit pas être utilisé comme une aide pour monter ou descendre ailleurs que dans une baignoire, comme moyen d'ascension, comme support ou monte-charge ou bien à d'autres fins similaires.

Lorsque vous montez ou descendez le siège de l'élévateur de bain, veillez à ne pas laisser vos mains sous le plateau du siège ou entre le bord de la baignoire et l'élévateur du bain. Risque d'écrasement !

N'utilisez l'élévateur de bain que dans des baignoires dont les dimensions sont conformes à celles indiquées ici (voir section 5.3).

Les personnes souffrant d'une mobilité et d'une motricité réduite ne doivent pas utiliser l'élévateur de bain sans supervision. Les personnes lourdement handicapées ne doivent utiliser l'élévateur de bain que sous la supervision d'un soignant.

Si le dispositif est utilisé sans surveillance, un système d'alarme ou un téléphone doit être placé à portée de main en cas de problème imprévu (par ex. dysfonctionnements).

Pendant l'utilisation de l'élévateur de bain, l'utilisateur doit rester assis au repos. Évitez les mouvements amples du corps.

Ne surchargez pas l'élévateur de bain. Respectez les données indiquées sur la plaque d'identification (voir section 3.3).

En cas de panne, prenez immédiatement contact avec un revendeur spécialisé.

N'effectuez pas vous-même de modifications ou de transformations sur l'élévateur de bain.

Veillez à ce que les accessoires de la baignoire (brosses par exemple) se situent hors de la portée du ciseau de levage. Si des accessoires se retrouvent coincés dans le ciseau de levage : interrompez immédiatement la descente du siège de l'élévateur de bain.

Avant chaque utilisation, contrôler que les boulons du verrouillage de l'arbre sont fermement vissés (voir image 4).

Ne mettez pas au feu la commande manuelle et ne la laissez pas à proximité d'une source de forte chaleur. Risque d'explosion !

2.3 Informations de sécurité sur la compatibilité électromagnétique

Ce produit satisfait aux exigences de la norme IEC 60601-1-2 relative aux dispositifs médicaux électriques (partie 1-2, compatibilité électromagnétique). Respectez toutefois les mesures de sécurité suivantes pour son utilisation :

Ne laissez aucun téléphone portable ou équipement possédant un fort champ magnétique ou électromagnétique à proximité de l'élévateur de bain. Cela pourrait entraîner des pannes et des situations potentiellement dangereuses. Conservez une distance de sécurité d'au moins 2 m entre l'élévateur de bain et ces équipements.

3 Description

L'élévateur de bain est disponible dans les versions suivantes :

- Standard
- Standard ECO
- Silverline (avec revêtement antibactérien et hydrophobe)
- Silverline XXL (capacité de charge plus élevée, revêtement antibactérien et hydrophobe)

3.1 Volume de livraison

Les composants suivants sont inclus dans la livraison de l'élévateur de bain (image 1) :

- 1 Entraînement
- 2 Dossier¹
- 3 Boulons du verrouillage de l'arbre (2 pièces)
- 4 Ciseau de levage
- 5 Pieds à ventouse (4 pièces)
- 6 Pied de l'entraînement
- 7 Entrée du pied de l'entraînement
- 8 Plaque de base
- 9 Patin
- 10 Rabats latéraux (2 pièces)
- 11 Plateau du siège¹
- 12 Chargeur
- 13 Fiche à jack
- 14 Commande manuelle avec câble en spirale¹

¹ Pièce d'application

Mode d'emploi (non représenté)

Il peut exister de légères différences entre les composants représentés dans ces instructions et la réalité.

3.2 Accessoires

Les accessoires suivants sont disponibles pour l'élévateur de bain (image 2) :

- 1 Accessoire rotatif de transfert
- 2 Accessoire de rotation
- 3 Adaptateur de hauteur
- 4 Écarteur de rabats latéraux
- 5 Cale d'abduction

3.3 Plaque d'identification

La plaque d'identification (image 3) est située sous le plateau du siège (au dos du dossier à partir de janvier 2017). Elle contient les informations suivantes :

- 1 Nom du produit
- 2 Pièce d'application du type B
- 3 Sigle DEEE
- 4 Marques de conformité
- 5 Charge
- 6 Puissance nominale/puissance absorbée nominale
- 7 Type de protection
- 8 Période de fabrication
- 9 Poids total
- 10 Numéro de série
- 11 Description de l'appareil
- 12 Durée de fonctionnement
- 13 Remarque (respectez les documents annexes)
- 14 Fabricant
- 15 Adresse de distribution/de service après-vente

3.4 Données techniques

Élévateur de bain (image 9)

Poids total sans la commande manuelle	10,5 kg XXL : 11,1 kg
Poids de l'unité de siège	6,8 kg XXL : 7,4 kg
Poids du dossier	3,7 kg
Poids de la commande manuelle (ECO)	0,47 kg (0,42 kg)
Profondeur d'assise (A)	500 mm
Hauteur maximale du siège (B)	455 mm
Hauteur minimale du siège	65 mm
Profondeur totale (dossier droit) (C)	690 mm
Profondeur totale (dossier replié)	900 mm

Hauteur totale (D)	1105 mm
Hauteur du dossier (E)	680 mm
Largeur du dossier (F)	350 mm
Largeur du siège avec les rabats latéraux (G)	710 mm
Largeur du siège sans les rabats latéraux	375 mm
Surface de pose de la plaque de base	530 x 220 mm
Réglage du dossier	jusqu'à 40°
Charge	140 kg XXL : 170 kg
Type de protection de l'entraînement	IP X6 ¹
Type de protection de la commande manuelle	IP X7 ²
Type de protection de l'appareil en général	IP X6 ¹
Tension de service (ECO)	14,48 V (10,86 V)
Courant nominal	5 A
Durée de fonctionnement	10 % / 2 min – 90 % / 18 min
Accumulateur (ECO)	lithium-ion, 14,48 V (10,86 V) 2150 mAh
Temps de charge depuis l'affichage de sous-tension	Environ 1 h
Niveau de puissance sonore basé sur/à partir de	49/47 dB(A)

¹ Protection contre les jets d'eau puissants

² Protection contre les immersions temporaires

Matériaux

Dossier	PPGF ¹
Unité de siège	PPGF ¹
Les housses	PU ¹

¹ Tous les matériaux sont résistants à la corrosion et exempts de latex.

Chargeur

Tension d'entrée	100 à 240 V CA / 50/60 Hz
Tension de sortie	18 V CC / 0,6 A

Conditions environnementales

Température ambiante	10 à 40 °C
Humidité de l'air relative	10 % à 100 %
Pression de l'air	795 hPa à 1 060 hPa

4 Transport et stockage

Transportez l'élévateur de bain dans son carton de transport uniquement. Conservez le carton de transport pour les utilisations ultérieures.

Conditions environnementales pour le transport et le stockage :

Température ambiante	0 à 40 °C
Humidité de l'air relative	30 % à 75 %
Pression de l'air	795 hPa à 1 060 hPa

5 Mise en service de l'élévateur de bain

Avant de mettre l'élévateur de bain en service, contrôler qu'il ne manque aucun composant et que ceux-ci ne présentent aucun dommage.

5.1 Chargement de l'accumulateur de la commande manuelle

ATTENTION L'accumulateur de la commande manuelle ne doit être chargé qu'avec le chargeur fourni à la livraison. Ne chargez l'accumulateur que dans une pièce sèche (pas dans la salle de bain). N'introduisez pas d'objets conducteurs (par exemple une aiguille à tricoter) dans la douille de jack sur le câble de la commande manuelle.

1. Raccordez la fiche à jack (image 6,2) du chargeur (image 6,1) dans la douille de jack (image 6,3) de la commande manuelle (image 6,4).
2. Branchez le chargeur (image 6,1) sur le réseau électrique. La LED (image 6,5) clignote brièvement puis s'éclaire en rouge. Lorsque l'accumulateur est rechargé, la LED s'allume.

Lorsque l'accumulateur est rechargé :

1. Débranchez le chargeur (image 6,1) du réseau électrique.
2. Débranchez la commande manuelle (image 6,4) du chargeur.

Chargez complètement l'accumulateur de la commande manuelle avant chaque utilisation. Lorsque la commande manuelle n'est pas raccordée au chargeur : ne raccordez pas le chargeur au réseau électrique.

N'utilisez la commande manuelle que pour l'élévateur de bain.

5.2 Montage des pieds à ventouse

⚠ AVERTISSEMENT L'élévateur de bain risque de glisser si les pieds à ventouse ne sont pas correctement assemblés. Cela peut entraîner des blessures. Vérifiez que les pieds à ventouse sont exempts de poussière et de graisse. Vérifiez que les pieds à ventouse ne sont pas pliés.

1. Retirez le dossier. Pour ce faire, placez le dossier (image 7,1) au niveau des crochets de verrouillage (image 7,2) à l'aide des deux mains. Libérez les crochets de verrouillage des inserts par un à-coup léger (image 7,3).

⚠ MISE EN GARDE L'entrée du pied de l'entraînement contient le mécanisme de déverrouillage du plateau du siège. Si le plateau du siège est déverrouillé par inadvertance, le ciseau de levage peut se déplacer librement. Risque d'écrasement des membres. N'intervenez pas sur l'entrée du pied de l'entraînement (image 7,5).

2. Tournez l'unité de siège (image 8,3).

ATTENTION Si les pieds à ventouse ne sont pas complètement vissés dans les manchons filetés et si l'élévateur de bain est chargé, la plaque de base risque d'être endommagée. Vissez les pieds à ventouse dans les manchons filetés jusqu'à la butée.

3. Vissez les quatre pieds à ventouse (image 8,1) dans les manchons filetés (image 8,2) de la plaque de base. Les languettes des pieds à ventouse doivent être tirées vers l'extérieur (voir image 8).

5.3 Montage de l'unité de siège dans la baignoire

⚠ AVERTISSEMENT L'élévateur de bain risque de glisser si les pieds à ventouse ne sont pas correctement assemblés. Cela peut entraîner des blessures. Vérifiez que la surface de la baignoire est lisse, plane, sèche et propre. Ne montez pas l'élévateur de bain dans une baignoire avec une structure à nopes. Retirez le cas échéant le tapis antidérapant.

Ne montez l'élévateur de bain que dans une baignoire correspondant aux indications suivantes :

Image 10 et 11	Description	Dimensions en mm
A	Longueur du dessous de la baignoire	> 800
B	Largeur du dessous de la baignoire (distance entre les pieds à ventouse)	280-610
C	Largeur de la baignoire à une hauteur de 80 mm (plaque de base)	> 420
D	Hauteur de la baignoire (à l'intérieur)	< 455
	Hauteur de la baignoire (à l'intérieur) avec utilisation d'adaptateurs de la hauteur (accessoire)	475
E	Largeur du haut de la baignoire (à l'extérieur)	< 710
F	Largeur du haut de la baignoire (à l'intérieur)	< 630

Si la baignoire est équipée de poignées : utilisez l'écarteur de rabats latéraux (accessoire, voir section 11.1).

Si la hauteur de la baignoire (à l'intérieur) dépasse 455 mm : utilisez l'adaptateur de hauteur (accessoire, voir section 11.2).

⚠ MISE EN GARDE L'entrée du pied de l'entraînement contient le mécanisme de déverrouillage du plateau du siège. Si le plateau du siège est déverrouillé par inadvertance, le ciseau de levage peut se déplacer librement. Risque d'écrasement des membres. N'intervenez pas sur l'entrée du pied de l'entraînement (image 7,5).

1. Posez l'unité de siège au sol de la baignoire. Placez les pieds à ventouse aussi près que possible de la pente de la baignoire, mais pas **sur** la pente (voir image 10).
2. Appuyez légèrement l'unité de siège contre le sol de la baignoire.
3. Contrôler que les pieds à ventouse adhèrent bien au sol de la baignoire. en tirant légèrement sur l'unité de siège.

5.4 Montage du dossier

ATTENTION Si le pied de l'entraînement du dossier n'est pas complètement inséré lors du montage, l'élévateur de bain risque alors d'être endommagé. Vérifiez que le pied de l'entraînement est entièrement inséré : le pied de l'entraînement (image 12,2) doit être installé à l'horizontale (voir image 12).

1. Le dossier (image 12,1) doit reposer sur l'unité de siège (image 12,5). Les crochets de verrouillage (image 12,3) doivent être placés dans les inserts (image 12,4).
2. Appuyez légèrement sur les crochets de verrouillage (image 13,2). Les crochets de verrouillage doivent produire un déclic audible.
3. Saisissez le haut du dossier (image 13,1) et basculez-le le plus en arrière possible.
4. Contrôler que le dossier est correctement monté :
 - Les deux crochets de verrouillage sont-ils bien enclenchés ? (Les points de couleur bleue à l'avant des crochets de verrouillage doivent être visibles.)
 - Le pied de l'entraînement (image 5,1) se situe-t-il dans l'entrée du pied de l'entraînement (image 5,2) ?
 - L'écart minimal de 25 mm entre le raccord de la commande manuelle et la paroi de la baignoire est-il respecté ?
5. Déployez les rabats latéraux (image 12,6).
6. Branchez la douille de jack (image 14,1) sur le câble de la commande manuelle à la fiche à jack de l'entraînement (image 14,2) jusqu'à entendre un déclic audible.

5.5 Vérification avant utilisation

1. Montez le siège en appuyant sur la touche de la flèche vers le haut (image 15,3) (voir section 6.2).
Contrôler les points suivants :
 - Le siège peut-il se déplacer librement vers le haut ?
 - Les deux rabats latéraux reposent-ils sur le bord de la baignoire lorsque le siège est relevé ?
2. Descendez le siège en appuyant sur la touche de la flèche vers le bas (image 15,5) (voir section 6.3).

Contrôler les points suivants :

- Le siège peut-il se déplacer librement vers le bas ?
- L'écart minimal de 25 mm entre le raccord de la commande manuelle et la paroi de la baignoire est-il respecté ?

Lorsque l'élévateur de bain est correctement installé dans la baignoire, ne modifiez plus sa position.

6 Utilisation de l'élévateur de bain

6.1 Commande manuelle

Utilisez exclusivement l'élévateur de bain avec la commande manuelle (image 15,4).

N'appuyez sur les touches de la commande manuelle que lorsque le dossier est correctement monté sur l'unité de siège.

Si l'accumulateur de la commande manuelle n'est pas suffisamment chargé, la LED rouge (image 15,2) s'éclaire lorsque vous appuyez sur la touche de la flèche vers le bas (image 15,5). Il n'est alors plus possible de descendre le siège. Il reste toutefois possible de monter le siège à sa position de sortie. Après avoir monté le siège, chargez l'accumulateur de la commande manuelle.

6.2 Levage du siège

ATTENTION Veillez à ce que le siège ne bascule pas.

1. Appuyez sur la touche de la flèche vers le haut (image 15,3). Si le siège était entièrement descendu, basculez d'abord le dossier en position verticale. Vous pouvez ensuite monter le siège.
2. Pour maintenir le siège dans la position souhaitée : relâchez la touche de la flèche vers le haut.
3. Pour monter le siège jusqu'en position de sortie : maintenez la touche de la flèche vers le haut enfoncée jusqu'à ce que le siège atteigne la position de sortie.

6.3 Descente du siège

ATTENTION Veillez à ce que le siège ne bascule pas.

1. Appuyez sur la touche de la flèche vers le bas (image 15,5). Le siège se déplace vers le bas.

2. Pour maintenir le siège dans la position souhaitée : relâchez la touche de la flèche vers le bas.
3. Pour descendre complètement le siège : maintenez enfoncée la touche de la flèche vers le bas. Lorsque le siège est complètement descendu, le dossier bascule vers l'arrière à un angle maximal de 40°.

6.4 Fonction d'arrêt d'urgence

1. Si le siège ne s'immobilise pas immédiatement lorsque vous relâchez la touche de la flèche vers le haut (image 15,3) ou vers le bas (image 15,5) :

Appuyez sur la touche d'arrêt d'urgence (image 15,1) ou débranchez la fiche de raccordement (image 14,1) de la commande manuelle de l'entraînement. Le siège s'immobilise alors immédiatement.

Lorsque vous appuyez sur la touche d'arrêt d'urgence pendant la descente du siège, la touche de la flèche vers le bas reste verrouillée pendant environ 15 secondes pour des raisons de sécurité. Le siège ne peut alors être déplacé que vers le haut (avec la touche de la flèche vers le haut).

7 Bains

⚠ AVERTISSEMENT Lorsque le siège ne peut pas se déplacer sans problèmes et que les rabats latéraux ne reposent pas correctement sur les bords de la baignoire lors de la montée du siège, il existe un danger de glissade. Avant le bain, contrôlez que l'élévateur de bain fonctionne de manière conforme. Vérifiez avant la montée dans le siège que les rabats latéraux reposent correctement sur le bord de la baignoire.

ATTENTION Les sels de bain ou les huiles de bain peuvent avoir un impact sur le glissement du ciseau de levage lorsqu'ils sont utilisés en forte quantité. Respectez les recommandations de dosage du fabricant lorsque vous utilisez des sels et des huiles de bain.

1. En appuyant sur la touche de flèche vers le haut (image 15,3), montez suffisamment le siège de façon à ce que les rabats latéraux (image 16,1 et 2) reposent à plat sur le bord de la baignoire.
2. Faites couler l'eau du bain et contrôlez sa température.

3. Asseyez-vous sur le rabat latéral avant (image 16,1). Le dos doit faire face au rabat latéral opposé (image 16,2).
4. Déplacez-vous jusqu'au milieu du plateau du siège et tournez-vous dans la bonne position. Pour ce faire, passez une jambe après l'autre par dessus le bord de la baignoire. Utilisez si besoin un accessoire de rotation ou un accessoire rotatif de transfert (accessoire).
5. Appuyez sur la touche de la flèche vers le bas (image 15,5) jusqu'à atteindre la position souhaitée (voir section 6.3).
6. Après le bain : appuyez sur la touche de la flèche vers le haut (image 15,3) jusqu'à atteindre la position de sortie (les rabats latéraux reposent à plat sur le bord de la baignoire).
7. Tournez-vous en position de sortie. Pour ce faire, passez une jambe après l'autre par dessus le bord de la baignoire.
8. Déplacez-vous sur le rabat latéral avant (image 16,1).

8 Démontage de l'élévateur de bain

1. Videz entièrement l'eau de la baignoire.
2. Descendez le siège en appuyant sur la touche de la flèche vers le bas (image 15,5) (voir section 6.3).
3. Débranchez entièrement la douille de jack (image 14,1) du câble de la commande manuelle de la fiche à jack de l'entraînement (image 14,2).
4. Rabattez les rabats latéraux (image 12,6).

ATTENTION Si le pied de l'entraînement n'est pas complètement inséré et que le dossier est basculé vers l'avant, l'élévateur de bain risque d'être endommagé. Vérifiez que le pied de l'entraînement est entièrement inséré : le pied de l'entraînement (image 7, 4) doit être installé à l'horizontale (voir image 7).

5. Saisissez le bord supérieur du dossier et basculez-le vers l'avant sur l'unité de siège.
6. Retirez le dossier. Pour ce faire, placez le dossier (image 7,1) au niveau des crochets de verrouillage (image 7,2) à l'aide des deux mains. Libérez les crochets de verrouillage des inserts par un à-coup léger (image 7,3).
7. Attachez la poignée à l'extrémité avant de la plaque de base (image 1,8).

ATTENTION Les pieds à ventouse ne doivent pas être arrachés du sol de la baignoire mais retirés avec soin. Les pieds à ventouse risqueraient autrement d'être endommagés.

8. Tirez vers le haut les languettes des deux pieds à ventouse avant. Les pieds à ventouse peuvent alors être détachés du sol de la baignoire.
9. Soulevez légèrement l'extrémité avant de l'unité de siège.
10. Tirez vers le haut les languettes des deux pieds à ventouse arrière. Les pieds à ventouse peuvent alors être détachés du sol de la baignoire.

MISE EN GARDE L'entrée du pied de l'entraînement contient le mécanisme de déverrouillage du plateau du siège. Si le plateau du siège est déverrouillé par inadvertance, le ciseau de levage peut se déplacer librement. Risque d'écrasement des membres. N'intervenez pas sur l'entrée du pied de l'entraînement (image 7,5).

11. Soulevez l'unité de siège de la baignoire et mettez-le en sécurité. Veillez à ne pas endommager ou déformer les pieds à ventouse lors de l'opération.

9 Résolution des dysfonctionnements

Si l'élévateur de bain ne fonctionne pas de manière conforme, le tableau suivant donne des informations sur les dysfonctionnements et leurs causes possibles. Si vous ne parvenez pas à résoudre l'un des dysfonctionnements avec la mesure correspondante, contactez un revendeur spécialisé agréé.

N'ouvrez pas la commande manuelle. L'accumulateur de la commande manuelle ne peut pas être remplacé. Si vous ouvrez la commande manuelle, la garantie devient caduque.

Dysfonctionnement	Cause possible	Résolution
La LED rouge (image 15,2) de la commande manuelle clignote pendant 5 secondes	La commande manuelle n'est pas correctement raccordée à l'entraînement	Branchez entièrement la douille de jack (image 14,1) dans la fiche à jack (image 14,2)
La LED rouge (image 15,2) de la commande manuelle s'allume	Accumulateur vide	Chargez l'accumulateur (voir section 5.1)
Le siège ne se déplace plus que vers le haut	Accumulateur vide	Chargez l'accumulateur (voir section 5.1)
Le siège ne se déplace plus	Accumulateur vide	Chargez l'accumulateur (voir section 5.1)
	Dysfonctionnement de l'entraînement	Faites réparer dans un atelier spécialisé
	Câble de la commande manuelle défectueux	Remplacez la commande manuelle
L'accumulateur ne se recharge plus	Accumulateur défectueux	Faites contrôler/remplacer le cas échéant dans un atelier spécialisé
	Bloc d'alimentation défectueux	

10 Entretien et maintenance

10.1 Unité de siège et dossier

⚠ MISE EN GARDE Il existe un risque d'écrasement des membres au niveau du ciseau de levage. N'intervenez pas sur le ciseau de levage.

ATTENTION Si l'entraînement est nettoyé avec un nettoyeur haute pression, de l'eau risque de pénétrer. L'entraînement risquerait d'être endommagé. Ne nettoyez pas l'entraînement avec un nettoyeur haute pression.

Le cas échéant, les housses du dossier et du siège (accessoires) doivent être déboutonnées et lavées à la machine (à une température maximale de 40 °C). Les housses ne doivent pas être séchées au sèche-linge.

Après chaque bain, rincez l'élévateur de bain (sans les housses) à l'eau chaude.

En cas de souillures importantes, nettoyez l'élévateur de bain à l'aide d'une brosse avec des produits d'entretien doux du commerce. Respectez les indications du fabricant du produit d'entretien.

Utilisez un désinfectant si besoin et si le produit est utilisé par plusieurs personnes. Respectez les indications du fabricant du désinfectant.

Après le nettoyage, séchez l'élévateur de bain avec un chiffon propre.

10.2 Commande manuelle et chargeur

⚠ MISE EN GARDE Débranchez le chargeur du réseau électrique avant le nettoyage. Ne nettoyez pas le chargeur avec de l'eau et ne l'immergez pas dans l'eau.

ATTENTION Si la commande manuelle est nettoyée avec un nettoyeur haute pression, de l'eau risque de pénétrer. La commande manuelle risquerait d'être endommagée. Ne nettoyez pas la commande manuelle avec un nettoyeur haute pression.

Après le nettoyage, séchez le chargeur avec un chiffon sec.

Nettoyez la commande manuelle avec un chiffon humide puis séchez.

10.3 Entretien et inspection

⚠ MISE EN GARDE La maintenance et l'inspection ne doivent pas être effectuées pendant l'utilisation du produit.

Avant chaque utilisation, vérifiez visuellement que le produit est exempt de défauts externes.

Si une panne survient ou si des signes d'usure sont visibles, contactez immédiatement un atelier spécialisé agréé.

Un contrôle visuel de l'appareil et de son fonctionnement doit être effectué au moins tous les 24 mois dans un atelier spécialisé agréé. Ce processus permet d'assurer la sécurité de fonctionnement de l'élévateur de bain.

Les réparations nécessaires doivent être effectuées dans un atelier spécialisé agréé.

11 Montage des accessoires

11.1 Montage de l'écarteur de rabats latéraux

⚠ AVERTISSEMENT Lorsque des poignées sont montées dans la baignoire, il est possible que les rabats latéraux ne puissent plus reposer correctement sur le bord de la baignoire. Il existe un danger de glissade. En outre, les rabats latéraux peuvent être endommagés par les poignées. Sécurisez toutes les poignées avec un écarteur de rabats latéraux.

1. Accrochez l'écarteur de rabats latéraux (image 17,1) à la poignée (image 17,2).
2. Déployez le rabat latéral (image 17,3).
3. Montez le siège en appuyant sur la touche de la flèche vers le haut (image 15,3). Contrôler lors de l'opération que les rabats latéraux se déplacent de façon sécurisée par dessus les poignées.

11.2 Montage de l'adaptateur de hauteur

⚠ AVERTISSEMENT Si vous n'avez pas monté tous les adaptateurs de hauteur et si l'élévateur de bain supporte une charge, la plaque de base risque de se casser. Il existe un danger de glissade. Montez toujours l'ensemble des 6 adaptateurs de hauteur.

ATTENTION Si les adaptateurs de hauteur ne sont pas complètement vissés dans les manchons filetés et si l'élévateur de bain est chargé, la plaque de base risque d'être endommagée. Vissez les adaptateurs de hauteur dans les manchons filetés jusqu'à la butée. Vissez les pieds à ventouse dans les adaptateurs de hauteur jusqu'à la butée.

1. Retirez le dossier et tournez l'unité de siège (voir section 5.2).
2. Vissez les six adaptateurs de hauteur (image 18,1) dans les manchons filetés de la plaque de base.
3. Vissez les six pieds à ventouse (image 18,2) dans les adaptateurs de hauteur.
4. Montez le siège en appuyant sur la touche de la flèche vers le haut (image 15,3). Contrôler que l'élévateur de bain puisse être suffisamment monté pour permettre aux rabats latéraux de reposer correctement sur le bord de la baignoire.

11.3 Montage de la cale d'abduction

⚠ AVERTISSEMENT Il existe un danger de glissade si la cale d'abduction n'est pas montée au bon endroit. En outre, l'élévateur de bain risque d'être endommagé. Ne montez la cale d'abduction que dans les trous prévus à cet effet sur le plateau du siège.

La cale d'abduction est conçue pour empêcher les personnes qui n'ont pas de jambes ou qu'une seule jambe de glisser de l'élévateur de bain.

1. Montez le siège en appuyant sur la touche de la flèche vers le haut (image 15,3).
2. Insérez la tige filetée de la cale d'abduction (image 19,1) dans le trou du milieu situé à l'avant du plateau du siège (image 19,2).
3. Vissez la pièce moulée (image 19,3) au-dessous de la tige filetée.
4. Vissez l'écrou autobloquant (image 19,4) au-dessous de la tige filetée et serrez à la main.

Pour démonter la cale, suivez les étapes dans l'ordre inverse.

Distribution et service après-vente :

Dietz GmbH Reha-Produkte

Reutäckerstrasse 12
D-76307 Karlsbad-Ittersbach
Tel.: 07248 / 91 86-0
Fax: 07248 / 91 86-86
E-Mail: info@dietz-reha.de
Internet: www.dietz-reha.de

Fabricant :

eureha GmbH

Rehabilitationstechnik

Zeppelinstraße 10
D-88353 Kisslegg

Cachet du revendeur spécialisé

